

Кресло для диспетчеров
SVENSTOL® S6



Большой угол наклона

Наполнитель comfortPlus

Металлический каркас

Съемное сидение

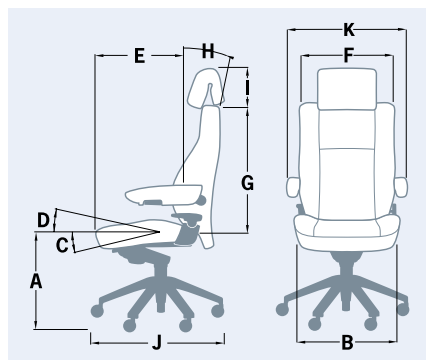
Механизм activePlus

Шестиконечная крестовина

Характеристики стандартной модели

| | |
|------------------------------------|--|
| Механизм activePlus | Специальный механизм activePlus стимулирует "активное сидение", регулировка для веса от 50 до 150 кг, сидение может быть наклонено и зафиксировано под углом от - 6° до +19° |
| Спинка | Стальной каркас, регулировка угла до 25° (от сидения) |
| Сидение | Стальной каркас, пластиковая чаша кресла |
| Наполнитель кресла и спинки | Наполнитель comfortPlus сочетает высокий уровень комфорта и эргономичности, холодная пена, подкладка 10 мм, толщина наполнителя сидения: 8 см |
| Регулировка высоты сидения | Газовая пружина, регулировка высоты от 44 до 56 см |
| Крестовина | Шестиконечная крестовина для лучшего распределения веса и стабильности, звездообразная, основа из алюминия, диаметр 72 см |
| Ролики | 6 роликов, диаметр: 65 мм, для твердых и мягких поверхностей |
| Гарантия | 3 года гарантии при круглосуточном использовании |
| Сертификация | Проверка на безопасность (GS), эргономика, DIN EN 1335 1-3, BS 5459, ESD в соответствии с DIN 61340-5-1 |

Product information sheet
SVENSTOL® S6



A 44 - 56 см
B 55 см
C 6°
D 19°
E 43 - 51 см
F 51 см
G 65 см
H 25°
I 15 - 35 см
J 72 см
K 69 см
прибл. 30 кг

| Отделка | | | | | | | |
|--|----------------|--------------------------|----------------|------------------------|------------------------|---------------|-------------------------------------|
| | Ткань FG 1* | Ткань FG 2* | Ткань FG 3* | Ткань и кожа FLG 1* | Ткань и кожа FLG 2* | Кожа LG 1* | Кожа LG 2* |
| | Xtreme ■ | 24/7+ ■ или иск. кожа | Climatex ■ | FLG 1 с FG 1-3 | FLG 2 с FG 1-3 | Кожа, черный | Кожа, бежевый, коричневый, синий |
| СТАНДАРТ без подголовника | ✓ | ✓ | ✓ | ✓ | ✓ | ✓ | ✓ |
| СТАНДАРТ с подголовником | ✓ + | ✓ + | ✓ + | ✓ | ✓ | ✓ | ✓ |
| ЭКСТРА подголовник из кожи LG 1/2 | ✓ | ✓ | ✓ | | | | |

+ возможна отделка тканью с подголовником из искусственной кожи ■ возможно сочетание с искусственной кожей (черный цвет) ★ для просмотра доступных цветов обратитесь к таблице цветов

Особенности

| | |
|------------------------------|---|
| Откидные подлокотники | Могут быть откиннуты назад, регулируемый наклон |
| T-подлокотники | Регулировка высоты, глубины и ширины, прочные подлокотники, макс. стабильность |
| Поддержка поясницы | Пневматическая регулировка с помощью ручного насоса (слева под сидением), регулировка высоты |
| Глубина сидения | Подвижная чаша сидения (регулировка на 8 см), фиксирующий рычаг под сидением |
| Ролики/Заглушки | Базовая модель оснащена антистатическими роликами (65 мм) для твердых и мягких поверхностей, доступны заглушки |
| Высота сидения | Базовая модель со стандартным газ-лифтом (высота сидения 44-56 см) или: высокий газ-лифт (высота сидения 48-60 см), низкий газ-лифт (высота сидения 39-47 см) |
| Версия 150+ | Укрепленная конструкция, механизм, сидение и газ-лифт, для пользователей от 80 до 200 кг |
| Версия ESD | Сертифицирован в соответствии с DIN 61340-5-1, сопротивление < 1x10 ⁶ Ω |
| Отделка | Для сидения: моющаяся, легко одевать Для спинки: моющаяся, легко одевать Для подголовника: моющаяся, легко одевать |
| Вешалка для одежды | Прикрепляется к подголовнику, съемная |
| Корпоративный дизайн | Добавление имени/логотипа/символа |