

Кресло для диспетчеров
SVENSTOL® S5



Большой угол наклона

Наполнитель comfortPlus

Металлический каркас

Съемное сидение

Механизм activePlus

Шестиконечная крестовина



Характеристики стандартной модели

Механизм activePlus

Специальный механизм activePlus стимулирует "активное сидение", регулировка для веса от 50 до 150 кг, сидение может быть наклонено и зафиксировано под углом от -6° до +19°

Спинка

Стальной каркас, регулировка угла до 25° (от сидения)

Сидение

Стальной каркас, пластиковая чаша кресла

Наполнитель кресла и спинки

Наполнитель comfortPlus сочетает высокий уровень комфорта и эргономичности, холодная пена, подкладка 10 мм, толщина наполнителя сидения: 8 см

Регулировка высоты сидения

Газовая пружина, регулировка высоты от 44 до 56 см

Крестовина

Шестиконечная крестовина для лучшего распределения веса и стабильности, звездообразная, основа из алюминия, диаметр 72 см

Ролики

6 роликов, диаметр: 65 мм, для твердых и мягких поверхностей

Гарантия

3 года гарантии при круглосуточном использовании

Сертификация

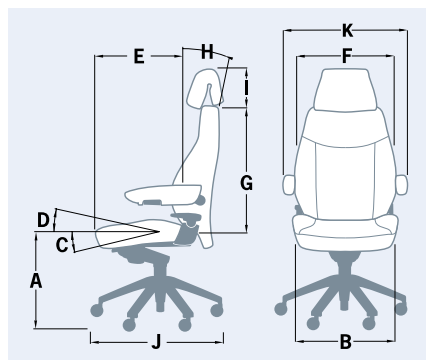
Проверка на безопасность (GS), эргономика, DIN EN 1335 1-3, BS 5459, ESD в соответствии с DIN 61340-5-1

Кресло для диспетчеров SVENSTOL® S5



S5 с доп. покрытием

S5 без доп. покрытия



A 44 - 56 см
B 55 см
C 6°
D 19°
E 43 - 51 см
F 51 см
G 65 см
H 25°
I 15 - 35 см
J 72 см
K 69 см
прибл. 30 кг

	Отделка						
	Ткань FG 1*	Ткань FG 2*	Ткань FG 3*	Ткань и кожа FLG 1*	Ткань и кожа FLG 2*	Кожа LG 1*	Кожа LG 2*
	Xtreme ■	24/7+ ■ или иск. кожа	Climatex ■	FLG 1 с FG 1-3	FLG 2 с FG 1-3	Кожа, черный	Кожа, бежевый, коричневый, синий
СТАНДАРТ без подголовника	✓	✓	✓	✓	✓	✓	✓
СТАНДАРТ с подголовником	✓ +	✓ +	✓ +	✓	✓	✓	✓
ЭКСТРА подголовник из кожи LG 1/2	✓	✓	✓				

+ возможна отделка тканью с подголовником из искусственной кожей ■ возможно сочетание с искусственной кожей (черный цвет) * для просмотра доступных цветов обратитесь к таблице цветов

Особенности

Откидные подлокотники	Могут быть откиннуты назад, регулируемый наклон
T-подлокотники	Регулировка высоты, глубины и ширины, прочные подлокотники, макс. стабильность
Поддержка поясницы	Пневматическая регулировка с помощью ручного насоса (слева под сидением), регулировка высоты
Глубина сидения	Подвижная чаша сидения (регулировка на 8 см), фиксирующий рычаг под сидением
Ролики/Заглушки	Базовая модель оснащена антистатическими роликами для твердых и мягких поверхностей, доступны заглушки
Высота сидения	Базовая модель со стандартным газ-лифтом (высота сидения 44-56 см) или: высокий газ-лифт (высота сидения 48-60 см), низкий газ-лифт (высота сидения 39-47 см)
Дополнительное покрытие	Ударопрочное синтетическое покрытие для спинки кресла
Версия 150+	Укрепленная конструкция, механизм, сидение и газ-лифт, для пользователей от 80 до 200 кг
Версия ESD	Сертифицирован в соответствии с DIN 61340-5-1, сопротивление <math> < 1 \times 10^6 \Omega </math>
Отделка	Для сидения: моющаяся, легко одевать Для спинки: моющаяся, легко одевать Для подголовника: моющаяся, легко одевать
Вешалка для одежды	Прикрепляется к подголовнику, съемная
Корпоративный дизайн	Добавление имени/логотипа/символа