

DIGITAL SIGNAGE

ПАНЕЛИ ДЛЯ ВИДЕОСТЕН

ДИАГОНАЛЬ МОДЕЛЬ

46" D46SFN

ОСОБЕННОСТИ

- Ультратонкий шов
- Потребление на 40% меньше энергии по сравнению с другими решениями
- Функция создания видеостен
- Горизонтальное и вертикальное положение
- Различные интерфейсы
- Поддержка разрешения UHD на входе
- Встроенный медиаплеер (JPG и MP4)
- Удаленное управление (RS232)



HYUNDAI

Непревзойденное качество видеостен с Hyundai

Модель D46SFN представляет собой панель с диагональю 46", ультратонким швом (3.7 мм) и высоким уровнем яркости: 500 кд/м2. Панель для видеостен поддерживает разрешение на входе до 4K, функцию создания видеостен, горизонтальное и вертикальное положение, удаленное управление через RS232. Кроме этого, панель D46SFN может воспроизводить медиа прямо с USB носителей. LED подсветка модели D46SFN снижает энергопотребление на 40%.



HYUNDAI

ТЕХНИЧЕСКИЕ ХАРАКТЕРИСТИКИ

Модель		D46SFN
Панель	Размер экрана (диагональ)	46"
	Активная зона дисплея (мм)	1018.08 x 572.67
	Разрешение	1920 x 1080
	Соотношение сторон	16:9
	Цвета	16.7M
	Яркость (кд/м2)	500
	Контраст	3500 : 1
	Время отклика (мсек; GTG)	8
	Угол обзора	178° / 178°
	Срок службы (в часах)	50,000
Тип задней подсветки	LED	
Разрешение	Монитор	1920 x 1080
	DTV	1080p
Вход	1 x DP(Опция) 1xVGA 2xHDMI 1xDVI 1xPC Audio 1xRS232C 1xUSB(MMP) 1xRJ45(Опция)	
Медиаплеер (USB)	Видео	MPEG-2 MPEG-4
	Изображения	JPEG PNG BMP
	Аудио	MP3
Выход	1xHDMI 1xIR 1xRS232C Audio-Line Out 1xRJ45(Опция)	
Питание	Напряжение на входе	100 – 240V AC
	Потребление питания	120 W
Особенности	Multi-screen (Loop)	HDMI IR RS232C
	Авто. охлаждение	Да
	Автоуправление питанием	Да
Рабочая среда	Температура (°C)	0 - 40
	Влажность (%)	20 - 80
	Язык экранного меню	12 языков
Размеры	(Ш x В x Г), мм	1021.98 x 576.57 x 100
	Межпанельный шов (мм)	3.7
	Между актив. зонами (мм)	3.9
	Крепление на стену (ШxВ), мм	600 x 400 (M8)
Вес	кг	21

ПАНЕЛИ ДЛЯ ВИДЕОСТЕН

МОДЕЛЬ ДИАГОНАЛЬ

D46SFN 46"

ОСОБЕННОСТИ

LED подсветка

Панели компании HYUNDAI с LED подсветкой обладают явным преимуществом, потребляя на 40% меньше питания по сравнению с дисплеями с CCFL подсветкой.

Ультратонкий шов

Ультратонкий шов и инновационные технологии гарантируют максимально широкую активную площадь вашей видеостены с минимальным прерыванием изображения.

Удобное экранное меню, удаленное управление

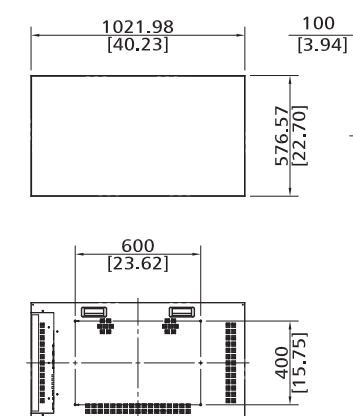
Каждый дисплей может быть настроен с помощью экранного меню (OSD) или через интерфейс RS232C.

Последовательное подключение и поддержка 4K на входе

Панели D46SFN могут быть подключены последовательно с поддержкой видео в формате 4K@60Hz на входе.

РАЗМЕРЫ

[мм (дюймы)]



Connect.
Communicate.
Create.

+7 495 648-35-05

sales@imsolution.ru

imsolution.ru