

Описание:

Матричный переключатель HDMI 4x4 HDBT (500416-POE) позволяет подключить до 4-ех разных источников HDMI к 4-ем HDMI дисплеям, через кабель Cat5e/6 (витая пара). Устройство отлично взаимодействует с HDMI приемниками от компании MuxLab (500454-RX, 500454-POE-RX) и поддерживает расстояние до 70 метров с любым разрешением, до 1080p с использованием кабеля Cat5e. Легкое управление с помощью кнопок на панели, IR, USB, RS232 и веб-интерфейса.

Применение:

Коммерческие и корпоративные системы AV
Образовательные системы
Системы Digital signage
Переговорные комнаты и залы заседаний
Медицинские видеосистемы



Ключевые особенности:

- Передача сигнала @1080p на 70 метров через Cat5e
- Взаимодействие с ресиверами 500451-RX, 500454-RX
- Поддержка POE при использовании с ресивером 500454-POE-RX
- Удобное управление: IR, USB, RS232, веб-интерфейс
- Поддержка управления через IR: оснащен 4-мя передатчиками.

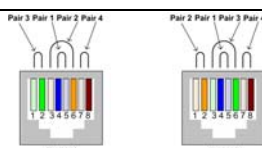
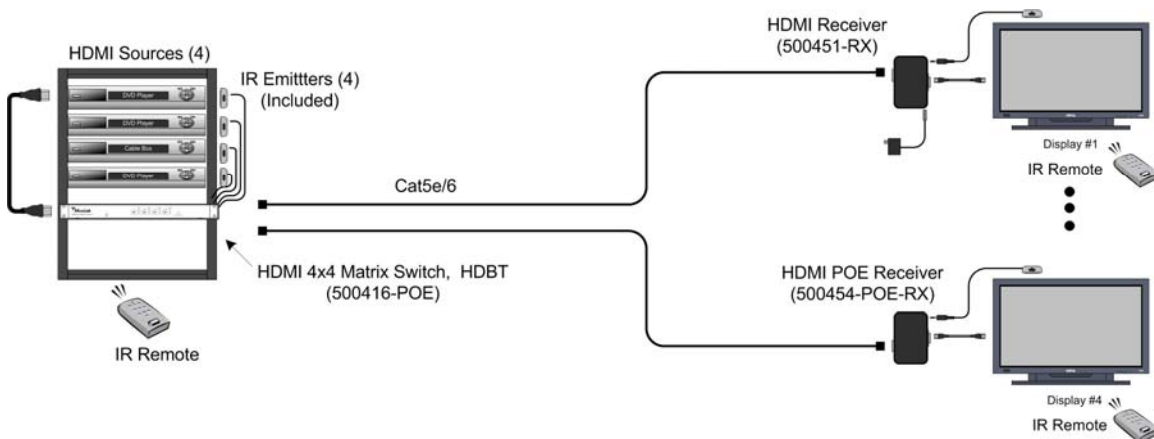
Технические характеристики:			
Формат	HDMI 1.4A, 3D. HDBaseT		
Устройства	LCD дисплеи, DVD и Blu-Ray плееры, мониторы, проекторы, ПК, ноутбуки, системы домашнего кинотеатра, игровые консоли, серверы с поддержкой HDMI.		
Время переключения	3 секунды (максимум)		
Интерфейсы <i>Кабели HDMI не входят в комплект</i>	Вход: (4) HDMI и (4) IR сенсора (3.5 мм стерео) Выход: (4) HDBaseT (RJ45) и (4) IR передатчика (3.5мм моно) Ethernet LAN (RJ45), USB (Type B) и RS232 (DB9)		
Максимальное расстояние	UTP/STP Cat 5e/6: 70 м <i>Примечание 1: При размещении в помехонасыщенной среде необходимо использовать кабель STP. Кросс-соединение уменьшает дальность действия, в зависимости от используемой витой пары.</i>		
Конфигурация выводов RJ45 <i>(Чувствителен к обратной полярности, EIA/TIA 568A или 568B стандарты)</i>	<table border="0"> <tr> <td>RJ45 A (HDMI A) Pin 1 * Pin 2 (T) Pin 3 * Pin 6 (T) Pin 4 * Pin 5 (T) Pin 7 * Pin 8 (T)</td> <td>RJ45 B (HDMI B) Pin 1 * Pin 2 (T) Pin 3 * Pin 6 (T) Pin 4 * Pin 5 (T) Pin 7 * Pin 8 (T)</td> </tr> </table> 	RJ45 A (HDMI A) Pin 1 * Pin 2 (T) Pin 3 * Pin 6 (T) Pin 4 * Pin 5 (T) Pin 7 * Pin 8 (T)	RJ45 B (HDMI B) Pin 1 * Pin 2 (T) Pin 3 * Pin 6 (T) Pin 4 * Pin 5 (T) Pin 7 * Pin 8 (T)
RJ45 A (HDMI A) Pin 1 * Pin 2 (T) Pin 3 * Pin 6 (T) Pin 4 * Pin 5 (T) Pin 7 * Pin 8 (T)	RJ45 B (HDMI B) Pin 1 * Pin 2 (T) Pin 3 * Pin 6 (T) Pin 4 * Pin 5 (T) Pin 7 * Pin 8 (T)		
Кабель	(1) Cat 5e/6 UTP/STP или выше, на каждый порт HDBaseT		
Питание	(1) 110-240V/24VDC, 5A блок питания со съемной вилкой IEC		
IR	(4) IR приемника (1) пульт дистанционного управления		
Ресиверы	500451-RX, 500454-RX, 500454-POE-RX		
LED индикаторы	Питание (синий) Статус (зеленый) LAN соединение (зеленый) и Активность (желтый)		
Управление	Кнопки на передней панели, IR, USB, RS232 и веб-интерфейс		
Температура	Рабочая: от 0°C до 40°C Хранения: от -20°C до 85°C Влажность: до 95% без конденсата		
Размеры	1U: 43.0 x 22.0 x 4.5 см		
Вес	4.5 кг		
Аксессуары	(1) USB кабель Type A - Type B (1) Кабель RS232 (4) IR сенсоры (4) IR передатчик Пульт дистанционного управления		
Сертификация	FCC, CE, RoHS, WEEE		
Гарантия	2 года		
Наименование	500416-POE-US HDMI 4X4 MATRIX SWITCH HDBT, POE, US UPC 627699014165 500416-POE-UK HDMI 4X4 MATRIX SWITCH HDBT, POE, UK UPC 627699914168 500416-POE-EU HDMI 4X4 MATRIX SWITCH HDBT, POE, Eur UPC 627699814161		

Схема подключения:



Задняя панель